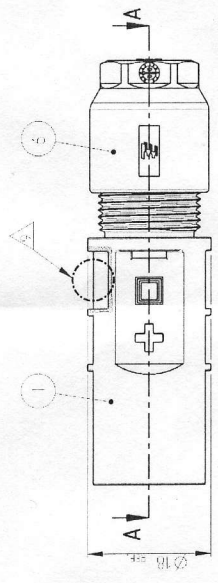
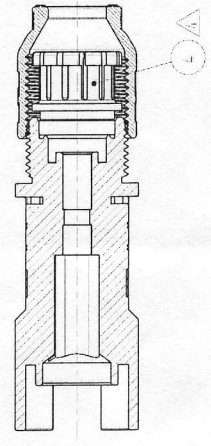


1. NAME: STEUERGERÄT (CONTROL UNIT) 2. ZUSÄTZLICHE BESCHREIBUNG: (ADDITIONAL DESCRIPTION) 3. ZEICHEN: (SYMBOL) 4. BESCHREIBUNG: (DESCRIPTION) 5. MATERIAL: (MATERIAL) 6. ANMERKUNGEN: (REMARKS)		7. DRUCK: (PRINT) 8. ZEICHEN: (SYMBOL) 9. BESCHREIBUNG: (DESCRIPTION)	
10. TECHNISCHE BESCHREIBUNG: (TECHNICAL DESCRIPTION) 11. MATERIAL: (MATERIAL) 12. ANMERKUNGEN: (REMARKS)			

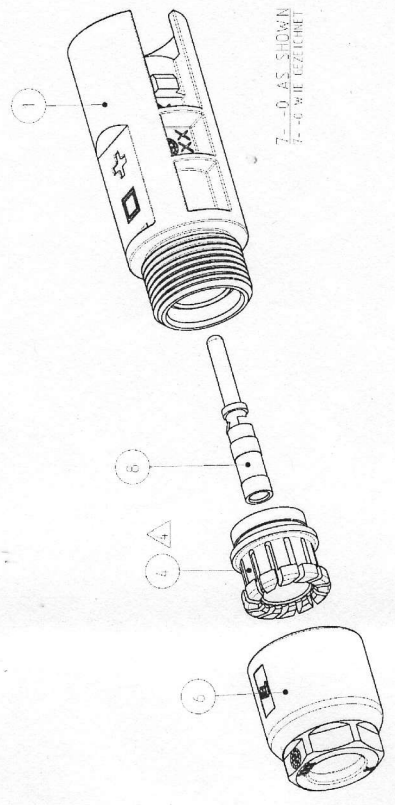


SECTION A-A  
SCHNITT A-A

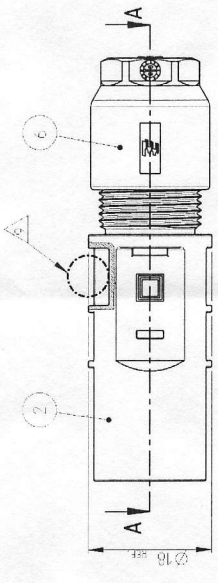


SCALE 1:1 / M 1:1

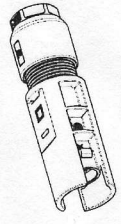
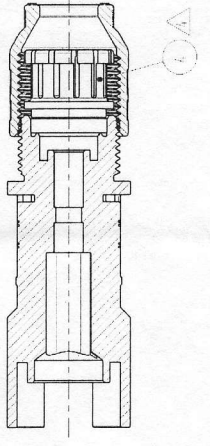
7-0. PREASSEMBLED AS SHOWN  
7-0 VORASSEMBLERT WIE GEZEICHNET



7-0 AS SHOWN  
7-0 WIE GEZEICHNET

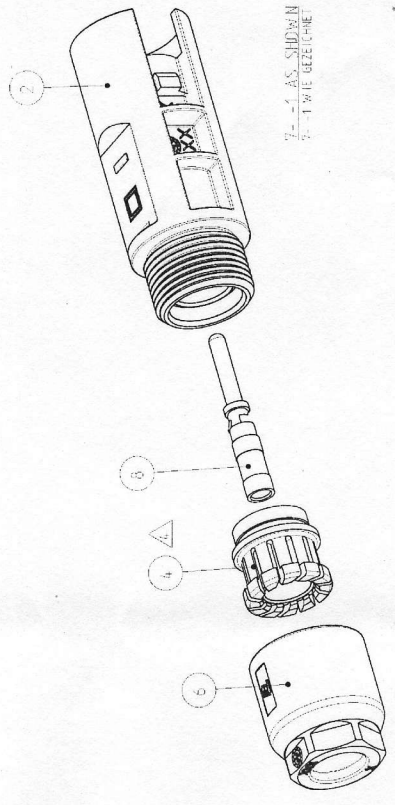


SECTION A-A  
SCHNITT A-A



SCALE 1:1 / M 1:1

7-1. PREASSEMBLED AS SHOWN  
7-1 VORASSEMBLERT WIE GEZEICHNET



7-1 AS SHOWN  
7-1 WIE GEZEICHNET

1. NAME: (NAME) 2. ZUSÄTZLICHE BESCHREIBUNG: (ADDITIONAL DESCRIPTION) 3. ZEICHEN: (SYMBOL) 4. BESCHREIBUNG: (DESCRIPTION)		5. DRUCK: (PRINT) 6. ZEICHEN: (SYMBOL) 7. BESCHREIBUNG: (DESCRIPTION)	
8. TECHNISCHE BESCHREIBUNG: (TECHNICAL DESCRIPTION) 9. MATERIAL: (MATERIAL) 10. ANMERKUNGEN: (REMARKS)			